

**Науковий журнал**

**3.2010**

---

# **ВІСНИК**

**Хмельницького  
національного  
університету**

**Технічні науки**

**Хмельницький 2010**

## ТЕХНОЛОГІЇ ХАРЧОВОЇ ТА ЛЕГКОЇ ПРОМИСЛОВОСТІ

<b>М.М. ШКОДЕНКО, В.І. ЧУПРИНКА, В.П. КОНОВАЛ</b> ПОБУДОВА РОЗКРІЙНИХ СХЕМ ДЛЯ НАТУРАЛЬНИХ МАТЕРІАЛІВ НА ДЕТАЛІ ВЗУТТЯ У НАПІВАВТОМАТИЧНОМУ РЕЖИМІ З ВРАХУВАННЯМ ВЛАСТИВОСТЕЙ ОКРЕМОЇ ШКІРИ .....	85
<b>П.С. МАЙДАН, Г.М. ДРАПАК</b> КЛАСИФІКАЦІЯ СПОСОБІВ ТА МЕТОДІВ ПОПЕРЕДНЬОЇ ФІКСАЦІЇ ПЛОСКИХ ДЕТАЛЕЙ ВЕРХУ ВЗУТТЯ ПЕРЕД ЇХ З'ЄДНАННЯМ У ЗАГОТОВКУ .....	90
<b>А.К. КАРМАЛІТА, Є.Р. ПИЛЬНИК, Д.В. ПРИБЕГА</b> ДОСЛІДЖЕННЯ ПРОЦЕСУ ПЕРФОРУВАННЯ ДЕТАЛЕЙ ВЗУТТЯ .....	95
<b>О.О. ХОМЕНКО, В.І. ЧУПРИНКА, Л.Т. СВІСТУНОВА</b> ПОБУДОВА РАЦІОНАЛЬНИХ СХЕМ РОЗКРОЮ БАГАТОШАРОВИХ НАСТИЛІВ НА ДЕТАЛІ ВЗУТТЯ З УРАХУВАННЯМ КОМПЛЕКТНОСТІ І РОЗМІРНОГО АСОРТИМЕНТУ .....	99
<b>С.В. ЧУМАКОВА, О.С. ПОЛІЩУК</b> ОГЛЯД ШВЕЙНОЇ ТА ВЗУТГЕВОЇ МЕТАЛЕВОЇ ФУРНІТУРИ, ЯКА ВСТАНОВЛЮЄТЬСЯ У ВИРОБИ ЛЕГКОЇ ПРОМИСЛОВОСТІ ШЛЯХОМ РОЗВАЛЬЦЬОВУВАННЯ ТА РОЗКЛЕПУВАННЯ .....	104
<b>В.В. ЗАЛКІНД</b> ОБГРУНТУВАННЯ ДОЦІЛЬНОСТІ ЗАСТОСУВАННЯ МЕТОДУ ЦИФРОВОЇ ФОТОГРАФІЇ ПРИ ПРОЕКТУВАННІ ОДЯГУ З ВИКОРИСТАННЯМ САПР .....	111
<b>О.В. ЗАХАРКЕВИЧ, Є.М. РЕШЕТНИК</b> РОЗРОБКА КОНСТРУКЦІЇ ДЕТАЛЕЙ ПЛЕЧОВОЇ НАКЛАДКИ ДЛЯ ДВОБІЧНИХ ЖАКЕТІВ .....	114
<b>Н.Д. КУЗНЕЦОВА, Л.П. ГОНДА</b> РОЗРОБКА СТРУКТУРНОЇ МОДЕЛІ МОРФОЛОГІЧНИХ ОЗНАК ЖІНОЧИХ ФІГУР .....	118
<b>Я.В. КУРИВЧАК, О.А. ОХМАТ, А.А. ГОРБАЧОВ</b> ВИЗНАЧЕННЯ ОПТИМАЛЬНИХ ПАРАМЕТРІВ ВІДМОЧУВАЛЬНО-ЗОЛЬНИХ ПРОЦЕСІВ ДЛЯ УСУНЕННЯ СКЛАДЧАСТОСТІ З ПОВЕРХНІ ШКУР ВЕЛИКОЇ РОГАТОЇ ХУДОБИ .....	125
<b>А.Г. ДАНИЛКОВИЧ, А.С. БРАЇЛКО, Н.В. ОМЕЛЬЧЕНКО</b> ПІДВИЩЕННЯ ЯКОСТІ ВТОРИННОГО ПОКРИТТЯ ШЛЯХОМ ОПТИМІЗАЦІЇ ПОКРИВНОЇ КОМПОЗИЦІЇ .....	129
<b>О.І. КУЛАКОВ, О.Я. БЕРЕЗЮК, С.А. КАРВАН</b> ФАРБУВАННЯ БАВОВНЯНИХ ТКАНИН АКТИВНИМИ БАРВНИКАМИ ПІДГОТОВЛЕНИХ ПРОСОЧУВАЛЬНО-НАКАТНИМ СПОСОБОМ БІЛІННЯ .....	135
<b>Г.С. ТКАЧУК</b> ТИКСОТРОПНЕ ВІДНОВЛЕННЯ СТРУКТУРИ ГЕЛІВ ШЛІХТУВАЛЬНИХ СКЛАДІВ НА ОСНОВІ КРОХМАЛЮ ТА ПОЛІВІНІЛОВОГО СПИРТА .....	139
<b>Ю.Г. САРИБЕКОВА, А.В. ЕРМОЛАЄВА, С.А. МЯСНИКОВ</b> АНАЛІЗ СОВРЕМЕННЫХ ФИЗИКО-ХИМИЧЕСКИХ СПОСОБОВ МОДИФИКАЦИИ ШЕРСТЯНОГО ВОЛОКНА И ПЕРСПЕКТИВЫ ИХ ИСПОЛЬЗОВАНИЯ .....	144
<b>І.В. ЄМЧЕНКО, О.І. МАРТИНЮК</b> ЗАСТОСУВАННЯ МЕТОДУ НАНОТЕХНОЛОГІЙ У РОЗРОБЛЕННІ СУЧАСНИХ СКЛАДІВ БІО- ТА ВОГНЕСТІЙКИХ ПОКРИТТІВ .....	148
<b>Г.А. ТІХОСОВА, О.О. ГОРАЧ</b> ПЕРСПЕКТИВИ ОДЕРЖАННЯ ЦЕЛЮЛОЗИ ІЗ ВОЛОКНА ЛЬОНУ ОЛІЙНОГО .....	152
<b>Г.О. ПУШКАР, Б.Б. СЕМАК</b> ШЛЯХИ ЕКОЛОГІЗАЦІЇ ТЕХНОЛОГІЇ ВИРОБНИЦТВА ТА АСОРТИМЕНТУ ІНТЕР'ЄРНОГО ТЕКСТИЛЮ .....	155
<b>Т.А. НАДОПТА</b> ВІДОБРАЖЕННЯ АНАТОМІЧНОЇ БУДОВИ СТОПИ ЗА ДОПОМОГОЮ АНАЛІТИЧНОЇ МОДЕЛІ .....	161
<b>Н.М. ХНИКІНА, М.Л. КУЛІГІН</b> ІНТЕНСИФІКАЦІЯ ПРОЦЕСУ МЕРСЕРИЗАЦІЇ СУРОВИХ ТКАНИН .....	166

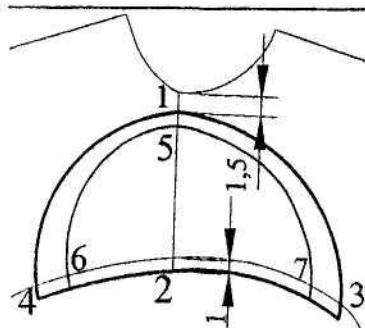


Рис. 6. Креслення деталей плечової накладки для двобічного жакета

Креслення покривних деталей двобічної ПН аналогічне кресленню середньої деталі. Почергове збільшення параметрів кожної з покривних деталей при експлуатації забезпечується характеристиками матеріалу та напрямком нитки основи (кроєм «по косій»).

#### Висновки

Отримані математичні вирази дають можливість розрахувати параметри деталей ПН для двобічного жакета у конкретній проектній ситуації.

Спроектвана таким чином ПН створить єдність зовнішньої та внутрішньої форм виробу. При цьому, формалізований опис деталей ПН дозволяє виключити суб'єктивний фактор. Проте, отримані аналітичні формули досить громіздкі, а тому створюються передумови виконання експерименту для отримання емпіричних формул визначення параметрів конструкції двобічної ПН.

#### Література

1. Славінська А.Л. Побудова лекал одягу різного асортименту: [навч. посібник.] / Славінська А.Л. – Хмельницький: ХНУ, 2007. – 173 с.
2. Цимбал Т.В. Дослідження впливу параметрів верхньої кінцівки на конструкцію вшивного рукава / Т.В. Цимбал, О.Я. Карпенко // Вісник ХНУ. – 2006.. – № 4. – С. 83-87.
3. Міщенко О.В. Формування антропометричної бази даних для характеристики плечового поясу жіночих фігур великих розмірів / О.В. Міщенко, А.Л. Славінська // Вісник ХНУ. – 2006. – № 2, Т. 1. – С. 119-122.
4. www.texcity.ru
5. Рослякова Т.А. Дамский пиджак и пальто. Конструирование. Моделирование. Технология пошива. / Рослякова Т.А. – Ростов н/Д.: Феникс, 2000. – 416 с.
6. Верхние плечевые накладки // Ателье. – 2008. – С. 32-34.
7. Сивак В.Г. Легкие платья. / Сивак В.Г. – К.: Час, 1992. – 336 с.
8. Выгодский М.Я. Справочник по высшей математике. / Выгодский М.Я. – М.: Наука, 1975. – 872 с.
9. Захаркевич О.В. Розробка математичного опису окуту плечової накладки / Захаркевич О.В., Савчук Н.Г., Решетник Є.М. // Вісник ХНУ. – 2009. – № 4. – С. 83-87.
10. Славінська А.Л. Застосування способу індексів для визначення раціональних членувань в типах трансформованих гармонійних фігур жінок / Славінська А.Л., Гладун О.П. // Вісник ХНУ. – 2005. – № 5. Ч. 1, Том 1. Технічні науки. – С. 144 -148.

Надійшла 7.5.2010 р.

УДК 687.658

Н.Д. КУЗНЕЦОВА, Л.П. ГОНДА  
Мукачівський державний університет

## РОЗРОБКА СТРУКТУРНОЇ МОДЕЛІ МОРФОЛОГІЧНИХ ОЗНАК ЖІНОЧИХ ФІГУР

*Представлена узагальнена класифікація антропоморфних ознак, які характеризують жіночу статуру з повнотними відхиленнями від типових фігур. Розглянуті варіанти формалізованого опису ознак у вигляді структурної моделі та діаграм декомпозиції.*

*The generalizated classification of anthropomorphous signs which characterize a woman shape with siz deviations from typical figures are presented. The considered variants of the formalized description of signs as a structural model and diagrams of decouplig.*

Ключові слова: морфологічні ознаки, модель.

#### Постановка проблеми

В напрямку удосконалення сучасної класифікації повнотних особливостей жінок в країні і за кордоном ведуться численні наукові дослідження. В своїй більшості вони спрямовані до поширення системи розмірних ознак, що є позитивним, але для локального пристосування [1– 3]. Поєднати зусилля науковців в цій сфері діяльності може тільки рішення стратегічного характеру, а саме – проведення обміру населення і створення нових стандартів. Для цього необхідним і край важливим буде розробка програми обміру, в основі якої лежатиме узагальнена структура антропоморфних ознак з урахуванням усіх факторів мінливості морфологічної структури популяції.

Передумовами виникнення такої структури і є накопичення практичного досвіду та теоретичних основ як результату цілої низки наукових досліджень з цієї проблеми. Потреба в систематизації

морфологічних ознак, їх ідентифікація та формування інформативної системи вихідних даних для вирішення суто конструкторських завдань на базі наукових досягнень – сьогодні один із реальних напрямків досліджень. Антропоморфна характеристика жіночих фігур особливо потрібна в якості фактографічних документів на стадії ескізного проекту для побудови первісних конструкцій незалежно від технологій проектування [4].

Виявлення в різних класифікаціях типів жіночих фігур наявності адекватної інформації щодо характеристики та ідентифікації морфологічних ознак фігур, методів їх оцінки та структурованості; достатності для відображення будови тіла при конструюванні одягу, інформації щодо «проміжних» типів, засобів і форми опису ознак забезпечить можливість формалізувати структурні характеристики з метою підвищення якості та рівня конструкторських робіт.

#### Аналіз останніх досліджень та публікацій

В розмірних стандартах [5– 7] представлено практично однаковий набір ознак, орієнтованих на використання при конструюванні одягу на «типові» фігури з обмеженою характеристикою особливостей будови тіла повних жінок. Як відомо, в розглянутих стандартах типи фігур згруповані по ведучих розмірах.

За спосіб ідентифікації повнотної характеристики типу будови тіла вибрані цифрові коди (I, II, III та IV повнотні групи [5, 6] або A12, M6, N0 (нуль) [7]). Адекватний опис типу (інакше кажучи – ім'я типу) відсутній, у зв'язку з чим, тип фігури можливо встановити аналізуючи величини підпорядкованих розмірних ознак та їх співвідношення. Недостатність додаткових ознак та проєкційних даних ускладнює встановлення проміжних типів фігур.

Упорядкування розмірних ознак за стандартом [7] більш функціональне – вони розподілені за видами одягу. Такий блочний метод групування ознак зручний для користувачів, полегшує пошук типу статури і сприйняття інформації в процесі проектування одягу та забезпечує формування бази даних для модульного методу розробки конструктивних основ з урахуванням уніфікованих конструктивно-декоративних елементів [8].

В класифікації МДУТД [9] та РосЗІТЛП [1] надана достатньо повна описова і кількісна характеристика жіночих фігур. Типи жіночих фігур в класифікації МДУТД [9] встановлюють за співвідношенням проєкційних розмірів ширин плечової та тазової частин тулуба як різницю діаметрів у фронтальній та профільній площинах. Розподіл та групування фігур у типи (В, Н, Р) проводиться за подібністю ознак, які характеризують зовнішню форму тіла. В класифікації типів тілобудови РосЗІТЛП [1] встановлені зв'язки між основними і додатковими підпорядкованими ознаками допомагають конкретизувати характеристику типів на більш низькому рівні. Кожна морфологічна особливість має своє ім'я відповідно класичній термінології або адекватному геометричному образу.

Таким чином, взагалі на сьогоднішній день створені передумови для фіксування інформаційних даних про статуру повних жінок як в параметричному, так і в текстовому виді. Загальними наявними недоліками більшості класифікацій є обмеженість проєкційних та повнотних ознак, неадекватність або відсутність їх словесного опису, а також в усіх проаналізованих класифікаціях – відсутність структурного упорядкування інформаційних даних.

#### Постановка мети і завдань

Мета дослідження полягає в систематизації наявної антропоморфної інформації про жіночі повні фігури та представлення її у формалізованому виді. Для досягнення мети поставлені такі завдання:

- виконати аналіз найпоширеніших методів антропоморфної характеристики тілобудови повних жінок;
- розробити узагальнену структурну модель морфологічної різноманітності типів жіночих повних фігур з орієнтацією на автоматизацію процесу проектування одягу.

#### Виклад основного матеріалу

Для розробки класифікації морфологічних ознак тілобудови жіночих повних фігур в якості бази використані типології з найбільш розвинутою характеристикою морфологічних ознак – МДУТД та РосЗІТЛП [9, с. 1].

В порівнянні зі стандартною типологією класифікація МДУТД [9] розкриває більш реальну картину різноманітності типів повних жіночих фігур та дає їх описову і параметричну характеристику. Але в ній обмежена характеристика повнотних особливостей плечового та тазового поясу, також недостатня кількість проєкційних розмірів; не встановлений характер залежності додаткових повнотних ознак від основних, що ускладнює визначення проміжних типів фігур; відсутня системна підпорядкованість морфологічних ознак.

У класифікації РосЗІТЛП склад властивостей морфологічних ознак розширений, дана їх параметрична і описова характеристика [1]. Велика увага приділяється додатковим властивостям фігури. Це дозволяє розширити інформацію про положення анатомічних точок і відділів для опису конфігурації спини, передньої стінки тулуба, бічного прогинання талії, взаємного розташування виступаючих точок торсу, положення і форми живота, сідниць, лопаток, грудної клітки. Наявність такої інформації створює умови для побудови математичної моделі торсу, допомагає конструктору побачити просторовий образ типу фігури. Як ідентифікатори типів за морфологічними ознаками на додаток до класичних «імен» використовується адекватний опис і представлення ознаки через її властивості або інші ознаки.

Отже, для опису системи морфологічних ознак жіночої фігури прийнята структурована форма подачі інформації у вигляді багаторівневої класифікаційної схеми. Вона представлена двома фрагментами

предметної області (рис. 1, рис. 2). Умовне позначення ознак в усіх рисунках відповідає нормативним документам [5, 6].

На першому фрагменті (рис. 1) показані основні, «габаритні» ознаки форми тіла, що характеризують приналежність фігури до однієї з п'яти груп типів згідно з метричним індексом (1-й рівень), до одного з чотирьох повнотних типів (2-й рівень), до одного з трьох типів поперечної і поздовжньої пропорційності статури (3-й, 4-й рівні). Вказані прямі ідентифікатори ознак, їх властивості, зв'язки і частково – непрямі ідентифікатори [10]. Як приклад, при такій подачі інформації характеристика умовної фігури матиме наступний набір властивостей: група типу – широкоскладена (Ш), повнота – 2-го типу, поперечна пропорційність – нижнього типу (Н), поздовжня пропорційність – доліхоморфного типу (Д).

Другий фрагмент (рис. 2) містить набір додаткових ознак і їх властивостей. Всі додаткові ознаки представлені на одному рівні (5 рівень), що пояснюється характером їх практичного використання і ступенем значущості в процесі створення конструкцій одягу різного виду і призначення. Ці дані об'єднані в дві умовні групи ознак, що характеризують форму фігури, зорієнтованої в двох площинах: профільній, фронтальній. На вигляді збоку це – постава, форма спини, форма передньої частини тулуба, форма живота. На вигляді фігури спереду – ширина плечової ділянки і вигин в області талії.

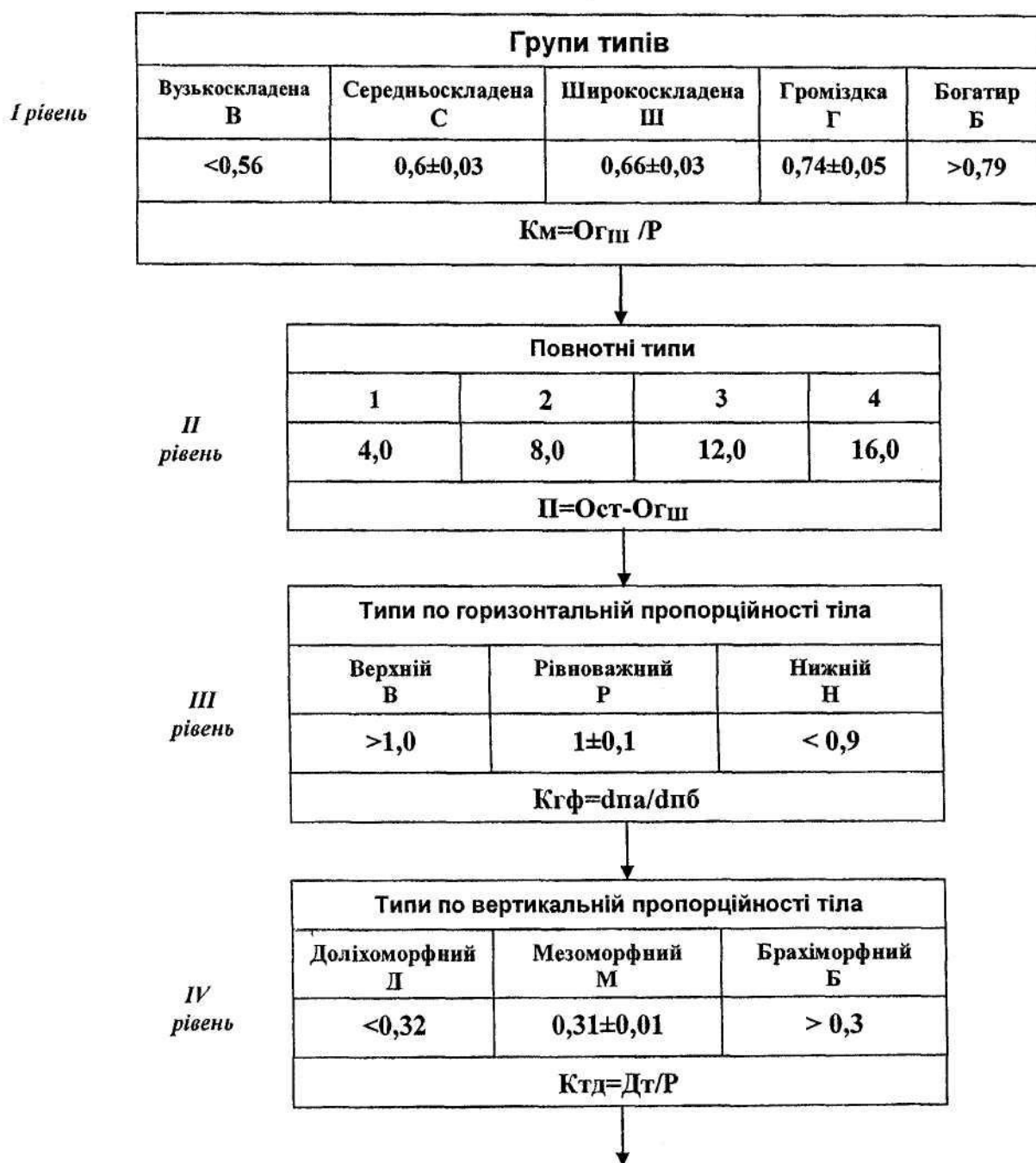


Рис. 1. Структурна модель системи морфологічних ознак жіночих фігур (основні властивості)

Як і в першому фрагменті, кожна ознака має свій ідентифікатор з набором властивостей і зв'язків між ними, що дозволяє описати будову тіла у вигляді математичної моделі його поверхні; побачити

анатомічні особливості фігур і зафіксувати їх в процесі конструювання одягу, особливо при розробці базових конструкцій; грамотно підійти до аналізу особливостей статури при пошуку образу моделі.

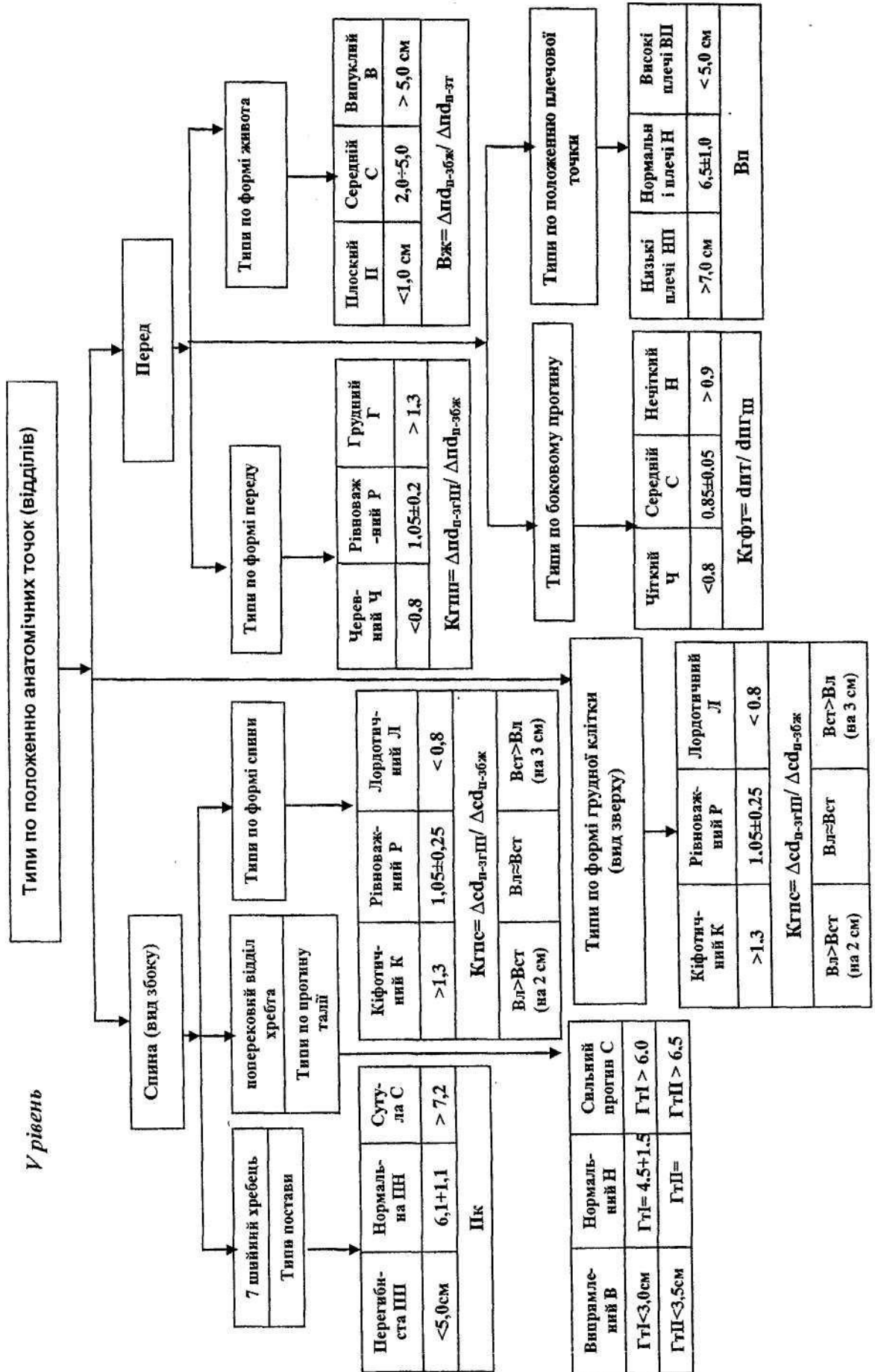


Рис. 2. Структурна модель системи морфологічних ознак жіночих фігур (додаткові властивості)

У зв'язку з громіздкістю і незручністю в користуванні п'ятий рівень структури морфологічних ознак доцільно розбити на модулі або відповідно до характеру проектних завдань, або по видах одягу і, можливо, по варіантах конструктивних рішень. Цей трудомісткий процес вимагає проведення підготовчої роботи у зв'язку з багатоцільовою спрямованістю інформації і багатоаспектністю сприйняття різними категоріями користувачів. У зв'язку з цим було вирішено розділити всю структуру системи морфологічних типів за окремими ознаками, які можуть бути об'єднані в модулі відповідно до переваг конструкторів одягу. Форма представлення інформації у вигляді структурної моделі системи відповідає вимогам користувачів, але, враховуючи орієнтацію галузі на автоматизацію, її доцільно переробити. Керуючись принципами проектування реляційних баз даних використана форма подачі інформації у вигляді діаграм окремих елементів – так званих діаграм декомпозиції [11]. Загальний опис системи представлено на контекстній діаграмі (рис. 3).

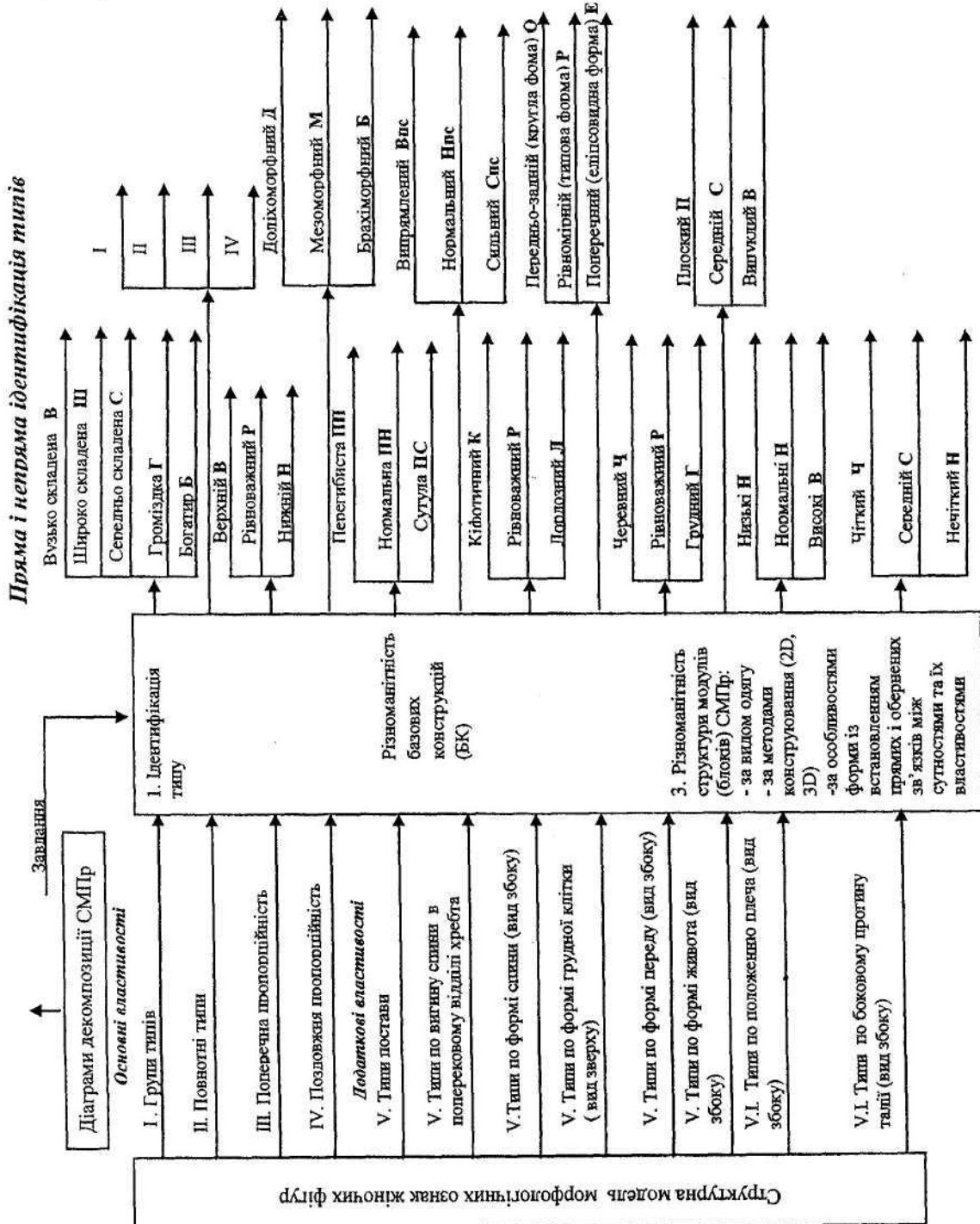


Рис. 3. Контекстна діаграма процесу формування системи морфологічних ознак типів жіночих повних фігур

Контекстна діаграма, по суті, дублює структурну модель морфологічних ознак (рис. 1, рис. 2). На вході – перелік основних і додаткових ознак статури – ідентифікаторів типів. Але на відміну від класичної класифікації, вона позначає функцію. У нашому випадку – процес формування системи морфологічних ознак для вибору необхідного типу і його подальшого аналізу. Результати на виході з системи – властивості

ознак, що визначають проміжні типи. Надалі вони з'являться як початкові дані для виконання будь-якого нового професійного завдання, наприклад, корегування початкових конструкцій з урахуванням інформації про нові елементи мінливості форми тіла. Діаграми декомпозиції виконують функцію розкриття властивостей ознак на нижчих рівнях. На вході в систему наведені абсолютні значення коефіцієнтів співвідношень додаткових ознак, вони визначають приналежність конкретної фігури до одного з типів (підтипів). Кінцева інформація про тип статури наводиться на виході.

Число діаграм декомпозиції відповідає числу морфологічних ознак, які складають структурну модель, в даному випадку їх 12. Для прикладу приведена діаграма декомпозиції ознаки, що визначає форму грудної клітки (Ктп, рис. 4).

Як видно, на вході в систему дані варіанти коефіцієнтів співвідношень додаткових ознак (Ктп =  $d_{пг3}/d_{п-зг3}$ ). Вихідні ознаки – стандартні значення діаметрів фігури поперечного і передньо-заднього обхвату грудей третього. По варіантах коефіцієнтів на виході представлені типи фігури (рівноважний, передньо-задній, поперечний) і характер форми грудної клітки (контури: типовий, округлений, еліптичний).

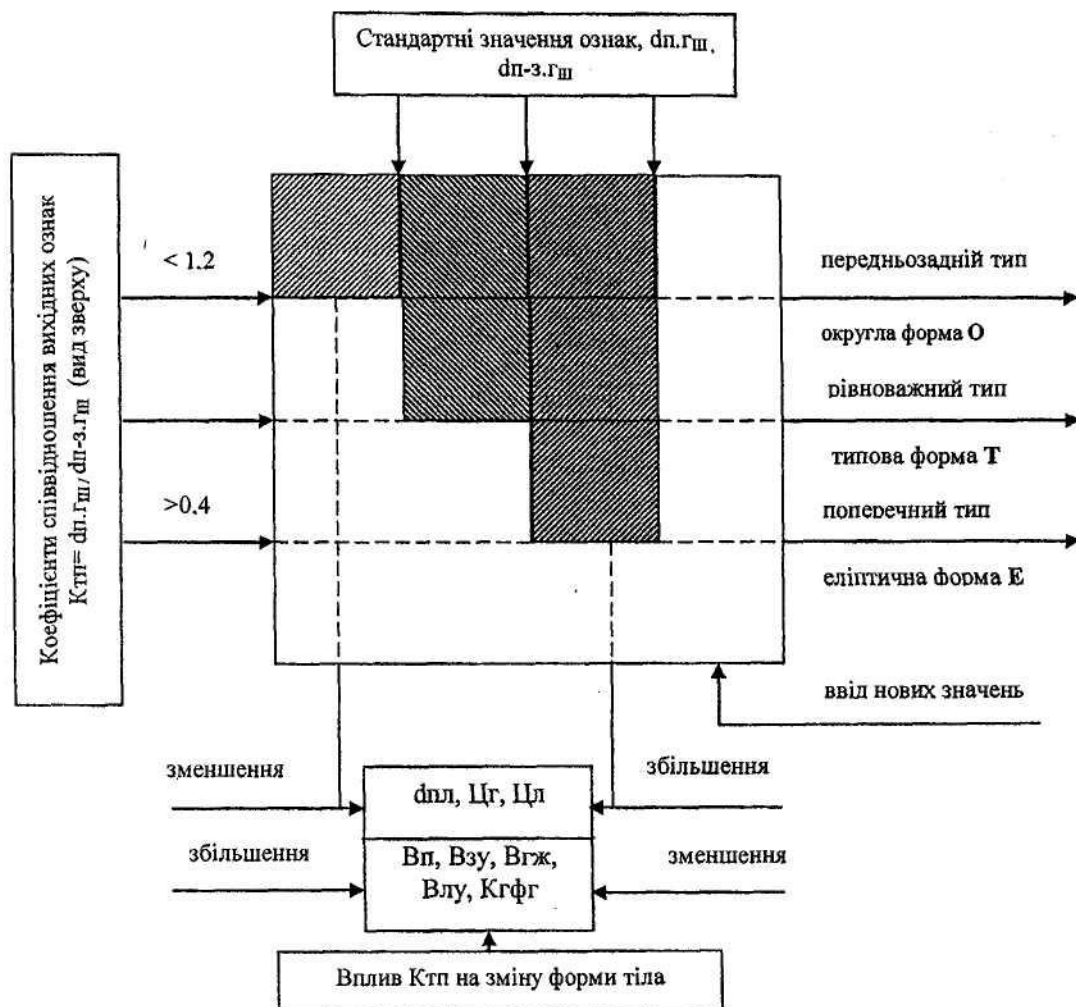


Рис. 4. Діаграма декомпозиції процесу формування морфологічних ознак.  
У рівень: типи по формі грудної клітки (вид зверху)

Введення нових значень діаметрів дозволить отримати характеристику нової фігури, її приналежність до типу на нижчому рівні. Отже, з'являється можливість враховувати вплив основної ознаки на мінливість інших зон фігури. В даному випадку змінюється нахил плечей, рівні положення грудних залоз, кутів лопаток та інше. Вплив ознаки Ктп на мінливість форми тіла показаний на діаграмі (рис. 4). За таким же принципом побудовані діаграми декомпозиції решти морфологічних ознак, що ідентифікують типи статури на п'ятому рівні.

#### Висновки

Структурна модель системи морфологічних ознак жіночих фігур в достатній мірі відображає їх різноманіття. Разом з тим, в ній дається обмежений набір властивостей основних ознак, що не повною мірою повинно задовольняти фахівців. Вона може бути використана за своїм прямим призначенням – при пошуку образу і його формалізації в процесі проектування одягу в ручному та і автоматизованому режимах.

Представлення вихідних даних у вигляді діаграм декомпозиції – це один з перших кроків формалізації структурованої характеристики досліджуваної в даній роботі предметної області – процесу конструювання жіночого одягу.



Але недостатність даних про закономірності і напрями мінливості морфологічних ознак сучасної популяції жінок практично виключає можливість створення типологічної моделі жіночої статури. Ця проблема, поза сумнівом, повинна вирішуватися спільно фахівцями в області прикладної і теоретичної антропології. Трансформація структурної моделі в діаграмі полегшує процес розробки конструкцій одягу за рахунок зручності пошуку вихідних даних, необхідних для кожного конкретного випадку. Поеднані діаграми декомпозицій складають систему модулів, що дозволяє проектувати різні моделі плечового жіночого одягу будь-яких видів на будь-які типи фігур з урахуванням їх анатомічних особливостей.

Нарешті, формування інформації про предметну область у вигляді структурної моделі або діаграм є передумовою для створення бази даних інформаційних систем в САПР одягу.

Поповнення параметричної складової за умови введення в характеристику жіночих фігур проєкційних вимірів дозволить удосконалити якість і рівень конструкторських рішень та наблизитися до рівня передових галузей виробництва [1, 4]. Наявність системи морфологічних ознак, структурованість та їх інформативність забезпечать потреби і фахівців, і споживачів одягу майже на всіх етапах життєвого циклу виробів. Важливість цієї проблеми зростає пропорційно потребі в автоматизації технологічних процесів підготовки виробництва, що передбачає проектування бази даних та розробку відповідної системи управління.

### Література

1. Шершнева Л.П. Основы прикладной антропологии и биомеханики: [учебное пособие]. / Л.П. Шершнева, Т.В. Пирязева, Л.В. Ларькина. – М.: ФОРУМ: ИНФРА– М.: 2004. – 144 с.
2. Ахмедулова Н.И. Совершенствование антропометрической базы данных для проектирования женской и детской одежды. / Н.И. Ахмедулова, Н.Н. Чебаевская, А.В. Кузнецова. – Швейная промышленность. – 2007. – № 6. – С 44-46.
3. Цимбал Т.В. Антропометрична стандартизація проектування одягу: [монографія] / Т.В. Цимбал. – К.: КНУТД, 2004. – 148 с.
4. Богушко О.А. Геометрія поверхні одягу: [монографія] / О.А. Богушко. – К.: КНУТД, 2004. – 152 с.
5. ГОСТ 17522-72. Типовые фигуры женщин. Размерные признаки для проектирования одежды. – М.: Издательство стандартов, 1987. – 87 с.
6. ОСТ 17-326-81. Изделия швейные, трикотажные, меховые. Типовые фигуры женщин. Размерные признаки для проектирования одежды. – М.: ЦНИИШТЭИЛЕГПРОМ, 1981. – 110 с.
7. ДСТУ ISO/TR10652: 2006. Одяг. Стандартна система визначення розмірів (ISO/TR 10652: 1991, IDT). – К.: Держстандарт України, 2005. – 24 с.
8. Славінська А.Л. Основы модульного проектирования одягу.: [монографія] / А.Л. Славінська. Хмельницький: ХНУ, 2007. – 167 с.
9. Дунаевская Т.Н. Размерная типология населения с основами анатомии и морфологии / Т.Н. Дунаевская, Е.Б. Коблякова, Г.С. Ивлева – М.: Легкая индустрия, 1980. – 216с.
10. Кузнецов С.Д. Основы современных баз данных.: Информационно-аналитические материалы центра информационных технологий [Электронный ресурс]. – Режим доступа: HTTP: // WWW.CITFORUM.RU
11. Корн Г., Справочник по математике: Пер с англ. / Г. Корн, Т. Корн. – М.: Наука, 1984. – 831 с.

Надійшла 17.5.2010 р.