

**ПРИРОДНИЧІ ТА ТЕХНІЧНІ НАУКИ
NATURAL AND TECHNICAL SCIENCES**

УДК 004.735(045)

**ПОРІВНЯЛЬНА ХАРАКТЕРИСТИКА МЕТОДІВ ЗАБЕЗПЕЧЕННЯ ЯКОСТІ
ОБСЛУГОВУВАННЯ В МЕРЕЖАХ МОБІЛЬНОГО ЗВ'ЯЗКУ ЧЕТВЕРТОГО
ПОКОЛІННЯ**

Габовда О.В.

**COMPARATIVE CHARACTERISTICS OF METHODS OF PROVIDING
QUALITY OF SERVICE IN THE FOURTH GENERATION MOBILE
COMMUNICATIONS NETWORKS**

Habovda Olga

Стаття присвячена огляду методів забезпечення якості обслуговування (QoS) у мережах четвертого покоління, до яких відносяться LTE – Advanced і WiMAX – Advanced, та надання їх порівняльної характеристики. Якість обслуговування особливо актуальна в умовах стрімкого зростання об'єму різноманітного типу даних. Для України актуальність питання пов'язана ще і з початком впровадження мобільного зв'язку 4G. У статті висвітлюється техніка організації взаємодії опорних вузлів мереж для диференціації потоків пакетів різноманітних додатків та їх тарифікації згідно профілів користувачів.

Ключові слова: 4G, QoS, LTE - Advanced, WiMAX - Advanced, порівняльна характеристика.

The articles is devoted to the review of QoS methods in 4G networks, to which belong LTE - Advanced and WiMAX - Advanced, and provide their comparative characteristics. Quality of service is especially relevant in conditions of the rapid various types data growth volume. Due to the introduction of 4G mobile communication the issue is also relevant for Ukraine.

The article deals with the peculiar architectural features of the comparative networks and techniques for the interaction organization of home network nodes. There is a differentiation of the flows of various applications packages, based on data classes of service or the identifiers of data classes of service, as well as the billing in accordance to users' profiles. The comparative analysis has been conducted in accordance to the following key factors – the basic transport of packages, type of planning, parameters and flexibility control, as well as signalling of parameters.

As it has been revealed by the results of the research, there is a strong connection between the approach to QoS in WiMAX and LTE, which follows from the similarity of their construction technologies, but WiMAX was created as absolutely new technology, without being bound to previous mobile communication technologies (unlike LTE, which dates its history back to GSM), that is why QoS on the WiMAX network is more simple and flexible.

Keywords: 4G, QoS, LTE - Advanced, WiMAX - Advanced, comparative characteristics.

Згідно прогнозам компанії Cisco Systems у 2021 році світовий місячний IP-трафік досягне 35 ГБ на душу населення у порівнянні з 13 ГБ - в 2016 році [1]. В умовах стрімкого зростання об'єму даних, що передаються по мережах, зростають вимоги до забезпечення якості обслуговування (QoS - Quality of Service). За рекомендацією ITU-T E.800 QoS – це сумарний ефект продуктивності обслуговування, який визначає ступінь задоволеності користувача послуг.

Впровадження мобільного зв'язку 4G в Україні ще більше актуалізувало питання забезпечення його якості. Офіційно на даний час мережами мобільного зв'язку четвертого покоління признані LTE - Advanced, яка більш відома широкому загалу населення, оскільки є

результатом еволюції попередніх поколінь стільникового зв'язку, і WiMAX - Advanced, яка із самого початку створювалася як мережа пакетної передачі даних, тому має більш просту архітектуру, високий рівень захисту у порівнянні з LTE та, в основному, використовується для вирішення специфічних задач, де застосовуються ці переваги.

Значний внесок у розвиток концепції QoS вносить Міжнародний союз електрозв'язку (ITU): ряд рекомендацій ITU-T безпосередньо стосується QoS. Інститут інженерів електротехніки та електроніки (IEEE) і Асоціація обчислювальної техніки (ACM) кожний рік організують міжнародні симпозиуми з якості обслуговування (IWQoS). По цій тематиці написано багато книг та статей. Окремо можна виділити монографії: Дісана Д., Засецького А.В., Іванова А.Б., Кучерявого Е.А. та ін.

Об'єктами дослідження є технологія QoS та механізми її реалізації в мережах мобільного зв'язку четвертого покоління. Ціль - висвітлити основні концепції технології QoS в мережах LTE - Advanced і WiMAX - Advanced та дослідити їх відмінності. Для досягнення мети були поставлені наступні задачі: проаналізувати рекомендації ITU-T, які стосуються QoS, інші інформаційні джерела та надати порівняльну характеристику механізмів QoS в мережах мобільного зв'язку 4G. Дослідження проводилися із застосуванням загальнонаукових методів шляхом аналізу науково-технічної інформації за даною тематикою.

Основними параметрами QoS є смуга пропускання (Bandwidth), затримка при передачі пакета (Packet Delay) або латентність (latency), коливання затримки при передачі пакетів (Jitter) і втрата пакетів (Packet Loss). Степінь важливості забезпечення тих чи інших параметрів залежить від типу трафіка, управління доставкою якого реалізується QoS.

Управління пропускнуою здатністю при перевантаженні здійснюється за допомогою механізмів планування черг пакетів на вузлах транспортної телекомунікаційної мережі. Якщо перевантажень немає – черги не працюють. При перевантаженні пакети відкидаються на підставі оцінки середньої довжини черги, а їх джерело попереджається про зменшення швидкості передачі.

2.1 Аналіз QoS в мережах LTE - Advanced

Технологія LTE-Advanced реалізується в новій мережевій інфраструктурі SAE (System Architecture Evolution). Загальне ядро мережі LTE дозволяє підтримувати мобільні послуги не тільки технології стандартів стільникового зв'язку від GSM до LTE-Advanced, але також мереж за іншими радіотехнологіями (WiMAX, WiFi, CDMA2000 та ін.). На Рис.1 представлена базова модель архітектури LTE, яка поділяється на чотири сегменти: абонентське обладнання (UE), мережа радіодоступу (Access), ядро мережі (EPC, Evolved Packet Core)/Транспортна мережа (Transport Network) та сервісна мережа (Service Network).

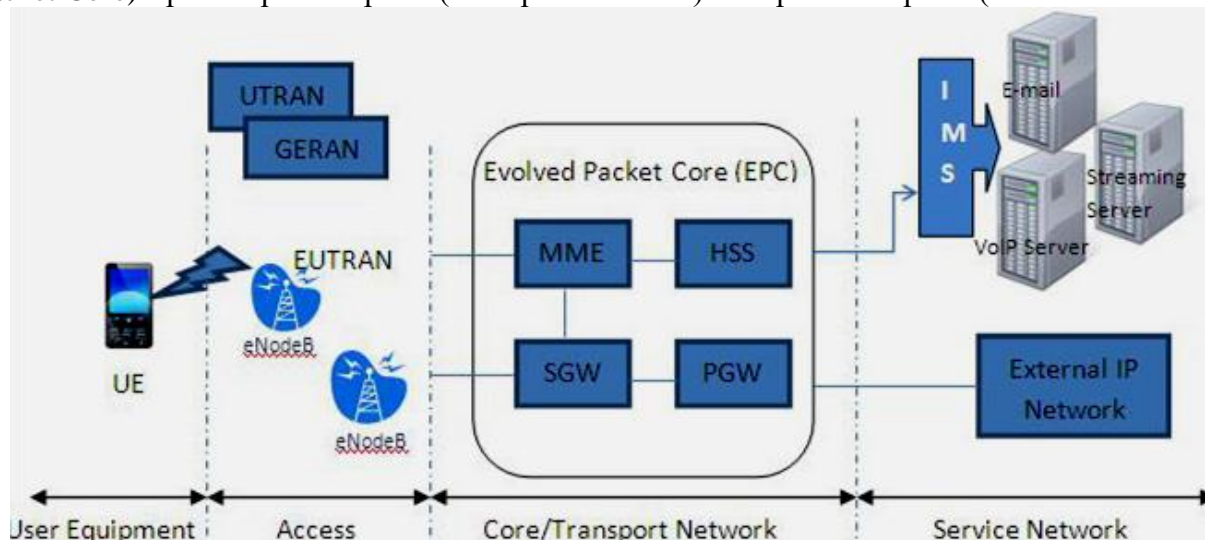


Рис. 1 – Базова архітектура LTE/SAE [2]

В ядро мережі входять такі елементи як: модуль управління мобільністю (MME, Mobiliti Menegement Entity); сервер абонентських даних (HSS, Home Subscriber Server); шлюз обслуговування (SGW, Serving Gateway), який транслює дані між базовою станцією (eNodeB) і шлюзом зв'язку (PGW або PDN GW, Public Data Network Gateway) – пакетним шлюзом доступу до зовнішніх мереж зв'язку, а також іншими мобільними мережами; мультимедіа підсистема (IMS, IP Multimedia Subsystem).

В LTE забезпечення QoS відбувається на рівні встановлення логічного каналу EPS (Evolved Packet System) між абонентським обладнанням і PDN-шлюзом. Логічні канали поділяються на два типи: GBR (Guaranteed Bit Rate) – з'єднання з гарантованою бітовою швидкістю, що є мінімальною довгостроковою середньою швидкістю передачі даних, яку може очікувати мобільний пристрій (при наявності вільних ресурсів можлива передача із швидкістю до MBR - Maximum Bit Rate), і Non-GBR - з'єднання без гарантій по швидкості передачі, що може приводити до втрати пакетів при перевантаженні мережі. У випадку Non-GBR - з'єднань оператор може диференціювати абонента між групою абонентів, підключених до одного й того ж PDN при передачі однакового типу трафіку шляхом присвоєння більш високих значень у межах сукупної максимальної бітової швидкості (AMBR, Aggregate MBR) клієнтам з більш високим пріоритетом.

Тип трафіка однозначно характеризується ідентифікатором класу обслуговування QCI (QoS Class Identifier). Це 8-бітове число, за яким визначаються чотири основні параметри (див.Табл.1): тип ресурсу, рівень пріоритету ARP (Allocation Retention Priority - визначає черговість обробки пакетів даних), допустима затримка і допустимі втрати пакетів. Кожний односпрямований EPS канал транспортує один або більше двонаправлених потоків (SDF, Service Data Flow). Мережа може транспортувати потоки, використовуючи один канал EPS, якщо вони мають однакові QCI і ARP, в іншому випадку повинні використовуватися два канали EPS.

Таблиця 1.

Характеристики стандартних QCI

CI	тип ресурсу	Рівень Пріоритету	Допустима затримка (мс)	Допустимі втрати пакетів	Приклади послуг
	BR	2	100 ms	10^{-2}	Телефонія у реальному часі
		4	50 ms	10^{-3}	Відео, відеотелефонія в реальному часі
		3	50 ms	10^{-3}	Ігри в реальному часі
		5	300ms	10^{-6}	Відео з буферизацією
	non-GBR	1	100 ms	10^{-6}	IMS - сигналізація
		6	300 ms	10^{-6}	Відео з буферизацією, послуги на основі TCP
		7	100 ms	10^{-3}	Аудіо, відео в реальному часі, інтерактивні ігри
		8	300 ms	10^{-6}	Відео з буферизацією, послуги на основі TCP (WWW, e-mail, FTP, chat та ін.)
		9			

Є два типи каналу передачі даних: виділений канал (може бути як GBR, так і Non-GBR) і канал за замовчуванням (він завжди Non-GBR). Встановлюється хоча б один канал за замовчуванням, коли UE приєднується до мережі LTE, в той час як виділений канал завжди встановлюється, коли існує необхідність забезпечення QoS для конкретної послуги (наприклад, VoIP).

Управління QoS в LTE відбувається згідно правил контролю якості обслуговування та тарифікації (PCC, Policy and Charging Control). Правила PCC складаються з імені правила, ідентифікатора QCI, фільтрів SDF (фільтр потоку - набір значень/діапазонів параметрів заголовка потоку пакетів, які використовуються для ідентифікації одного або декількох потоків пакетів, що складають потік даних служби), пріоритету ARP та ін.

PCRF (Policy Control and Charging Rules Function) є функціональним вузлом мережі, який визначає правила PCC на основі динамічної інформації і політик управління. PCEF (Policy and Charging Enforcement Function) - функціональний елемент (зазвичай поєднаний з пакетним шлюзом доступу PDN GW), який здійснює застосування PCC - правил, отриманих від PCRF. При надходженні пакетів PCEF відправляє запит в PCRF з метою їх класифікації. PCEF посилає в PCRF їх IP - адресу, тип оброблюваних даних та ін. На підставі цих параметрів PCRF формує і відсилає назад в PCEF той чи інший QCI. Залежно від значення, прийнятого QCI в PCRF, до пакета застосовується той чи інший тип обслуговування. Обмін PCC – правилами між PCRF і PCEF може проходити у двох режимах: або PCEF запитує PCC - правила на PCRF, або PCRF у відповідності зі своєю внутрішньою логікою повідомляє PCEF про зміну правил чи про нові правила обслуговування [3, 4].

2.2 Аналіз QoS в мережах WiMAX - Advanced

Базова модель мережі WiMAX включає три основних елементи (див. Рис.2): абонентські мобільні станції (MS), сукупність мереж доступу (ASN, Access Service Network) і сукупність мереж підключення (CSN, Connectivity Service Network).

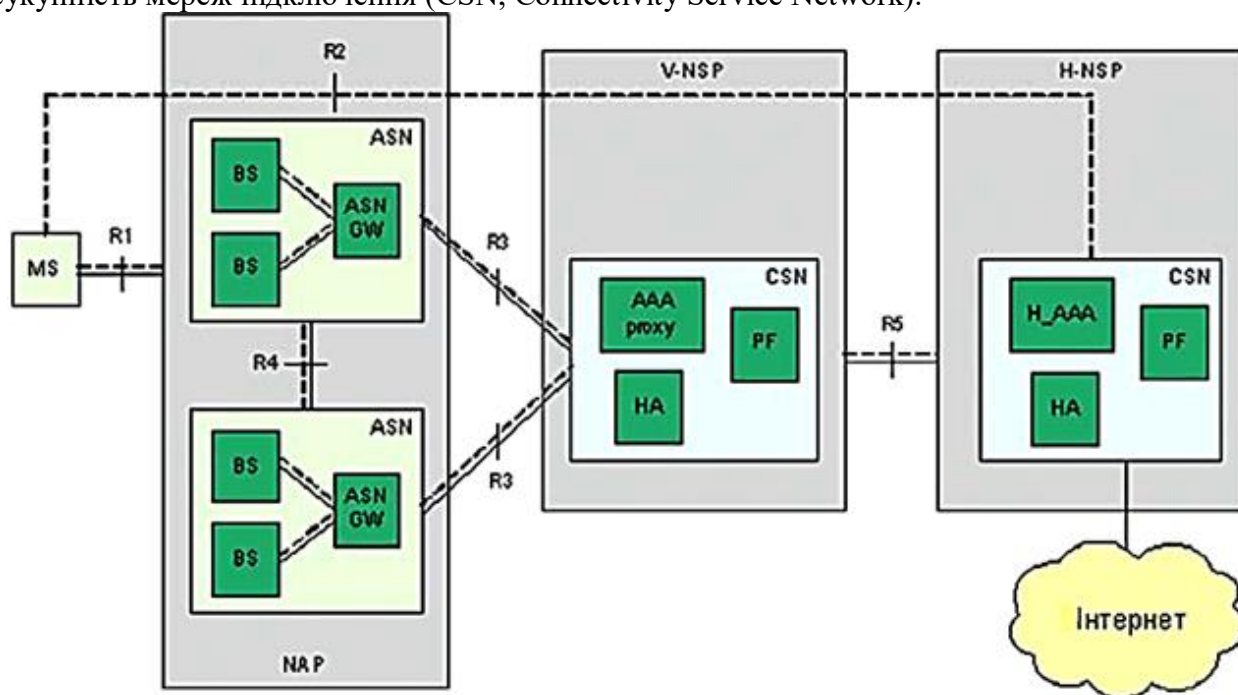


Рис. 2 – Архітектура мережі WiMAX [9]

Мережа доступу ASN належить провайдеру мережі доступу (NAP, NetWork Access Provider) - організації, що надає доступ до радіомережі для одного або декількох сервіс-провайдерів (NSP, NetWork Service Provider) мережі WiMAX. Так само, сервіс – провайдер надає IP-підключення та послуги кінцевим абонентам. Саме сервіс-провайдери укладають угоди з інтернет-провайдерами, операторами інших мереж, угоди щодо роумінгу. Сервіс-

провайдери по відношенню до абонента можуть бути домашніми (H-NSP), з якими абонент укладає договір, і гостевими (V-NSP), які забезпечують роумінг. Кожний сервіс - провайдер має свою мережу CSN.

У мережу доступу ASN входять безліч базових станцій (BS) і шлюзів (ASN GW, Access Service Network Gateway). ASN GW зв'язує базові станції однієї ASN з іншими мережами доступу і з мережею підключення CSN.

Основним елементом BS є планувальник задач, що здійснює управління частотно - часовими ресурсами мережі при організації обміну в низхідному та висхідному каналах зв'язку. В процесі хендоверу ASN - шлюз здійснює перемикання каналу передачі даних до необхідної BS. Крім іншого, шлюз забезпечує цілісність переданих даних для мінімізації затримок і зниження кількості втрачених пакетів, підтримку QoS та інші функції. Ще одним компонентом ASN є зовнішній агент (FA, Foreign Agent) – маршрутизатор, що відслідковує належність MS до тієї чи іншої BS в кожен момент часу для розподілу інформаційних потоків.

Мережа CSN сервіс-провайдера WiMAX містить сервер аутентифікації, авторизації і контролю доступу (AAA, Authentication, Authorisation, Accounting), модуль управління стратегіями роботи (PF, Policy Function) – базу даних, що вміщує сценарії виконання додатків для різних послуг, та домашній агент (HA, Home Agent) – роутер – шлюз, який містить таблицю відповідності IP - адреси мобільної станції та IP-адреси зовнішнього агента FA, до якого належить ця MS. Таким чином, HA має інформацію про те, до якого FA відправляти пакети, призначені цій MS.

В технологіях WiMAX забезпечення QoS пов'язане з конкретним сервісним потоком (SF, Service Flows) – потоком даних певного додатку. Кожний потік має свій QoS – клас обслуговування, при цьому абоненту виділяється необхідна полоса пропускання – відповідний віртуальний канал, якому присвоюється 16-розрядний ідентифікатор з'єднання (CID, Connection Identifier). Абоненту WiMAX доступний заданий набір сервісних потоків – QoS-профіль. Інформація про це зберігається в системі керування абонентами (наприклад, у базі даних AAA-сервера або в спеціальному сервері політик). У разі статичної моделі керування QoS абонентська станція не може в ході сеансу зв'язку змінювати параметри сервісних потоків або створювати нові сервісні потоки. Однак у випадку динамічної моделі керування QoS абонентська або базова станції можуть динамічно змінювати, створювати або видаляти сервісні потоки. Переключення/створення нових сервісних потоків може відбуватися, наприклад, коли MS звертається до будь-якої функції CSN на рівні додатків.

Клас обслуговування може задаватися для кожного абонентського терміналу або призначатися для груп користувачів за MAC-, IP – адресами та ін. До параметрів QoS в мережах WiMAX відносяться: максимальна тривала швидкість трафіка (MSTR); максимальний пакет трафіка; мінімальна зарезервована швидкість трафіка (MRTR); максимальна латентність (Max latency); допустимий джиттер (Max jitter); пріоритет трафіка (Traffic priority).

У WiMAX - Advanced є 6 класів послуг обслуговування (див. Табл.2). Новий сервіс планування aGPS (Adaptive Granting and Polling) підтримує адаптацію параметрів QoS потоку послуг. Для кожного потоку можна вибрати кілька наборів параметрів QoS. Це досягається у взаємодії між MS і BS, які узгоджують параметри QoS під час процедури динамічного налаштування потоку послуг. MS може вимагати від BS замінити набір параметрів QoS потоку послуг з явною сигналізацією. Потім BS розподіляє ресурс відповідно до нового набору параметрів потоку послуг[5].

WiMAX використовує сервісний потік класу BE, який називається початковим SF (ISF), для встановлення IP - з'єднання під час підготовки до будь-якої передачі та прийому пакетів.

Основні елементи мережі WiMAX, що реалізують функції QoS, – це модуль керування сервісними потоками (SFM – Service Flow Management) і модуль авторизації

сервісних потоків (SFA – Service Flow Authorization), а також система зберігання даних про дозволені ресурси абонента.

Модуль SFM завжди розташований у базовій станції. Він відповідає за створення, відключення, дозвіл або модифікацію сервісних потоків. Структурно SFM включає функцію керування дозволом (АС – admission control) і базу даних про локальні ресурси. Функція АС на підставі аналізу інформації про локальні радіо - та інші ресурси визначає, чи може бути доданий новий сервісний потік.

Таблиця 2.

Співставлення параметрів QoS з послугами обслуговування [6]

Класи QoS	Застосування	Технічні характеристики QoS
<p>UGS Un-Solicited Grant Service</p> <p>Клас доступу за першою вимогою, при якій абонентській станції миттєво надається заздалегідь оговорена фіксована швидкість передачі</p>	VoIP	Maximum Sustained Rate, Maximum Latency Tolerance, Jitter Tolerance
<p>rtPS Real-Time Packet Service</p> <p>Клас доступу із змінною швидкістю з передачею даних в режимі реального часу, при якому абонентська станція передає інформацію, чутливу до затримок, із змінною швидкістю без втрати якості</p>	Streaming Audio, Video	Minimum Reserved Rate, Maximum Sustained Rate, Maximum Latency Tolerance, Traffic Priority
<p>ErtPS Extended Real-Time Packet Service</p> <p>Розширений клас доступу із змінною швидкістю, з передачею даних в режимі реального часу, який забезпечує постійну швидкість і затримку</p>	Voice with Activity Detection (VoIP)	Minimum Reserved Rate, Maximum Sustained Rate, Maximum Latency Tolerance, Jitter Tolerance, Traffic Priority
<p>nrtPS Non-Real-Time Packet Service</p> <p>Клас доступу із змінною швидкістю без передачі даних в режимі реального часу для передачі інформації, нечутливої до затримок, але потребуючої гарантованої швидкості</p>	FTP	Minimum Reserved Rate, Maximum Sustained Rate, Traffic Priority
<p>BE Best-Effort Service</p> <p>Клас доступу у режимі максимально можливої у даний момент швидкості, що застосовується для передачі даних, не критичних до швидкості передачі і часу затримки</p>	Data Transfer, Web Browsing	Maximum Sustained Rate, Traffic Priority
<p>aGPS Adaptive Granting and Polling</p> <p>Служба планування для підтримки неперіодичних додатків реального часу</p>	Application Agnostic	Maximum Sustained Traffic Rate, the Request / Transmission Policy, Primary Grant and Polling Interval, Primary Grant Size

Модуль SFA призначений для того, щоб постійно забезпечувати SFM заданої BS інформацією про QoS - параметри конкретного абонента, тобто служить мостом між BS і глобальною базою даних про параметри абонента, яка зберігається в AAA-сервері або аналогічному пристрої в домашній CSN-мережі абонента. Розташований цей пристрій в шлюзі ASN GW. Оскільки мова йде про мобільних абонентів, доцільно розглянути поняття анкерного (базового) та сервісного SFA. Анкерний SFA визначається під час підключення MS до мережі і не змінюється до її повторної реєстрації протягом усієї сесії. В анкерний SFA передається інформація про QoS - профілі абонента під час його реєстрації в мережі. Якщо MS опиняється в зоні іншого ASN-шлюзу, вона взаємодіє вже з новим SFA. Такий SFA називають сервісним. Сервісний SFA виконує функцію ретранслятора між модулем SFM BS, із якою в даний момент працює MS, і анкерним SFA для даної MS. У функції анкерного та/або сервісного SFM входить реалізація так званої локальної політики QoS для даної ASN-мережі, пов'язаної із завантаженням і розподілом мережевих ресурсів [6].

3. Обговорення результатів дослідження QoS в мобільних мережах 4G

Порівняння QoS в LTE-Advanced та WiMAX-Advanced доцільно проводити за чотирма ключовими факторами:

1. Базовим транспортом в WiMAX-Advanced є SF (односпрямований сервісний потік пакетів або UL від MS, або DL від BS). В LTE основним транспортом QoS є канал між UE і PDNGW. Всі потоки пакетів, що відповідають одному каналу, отримують однакову обробку.

2. В WiMAX - Advanced є шість типів планування: UGS, ertPS, rtPS, nrtPS, BE та aGPS. LTE підтримує два способи передачі даних - GBR і Non - GBR. GBR забезпечує гарантовану якість обслуговування пакетів, таку ж як за класом планування UGS в мережі WiMAX, а Non - GBR не надає ніяких гарантій, і обслуговування відбувається як в мережі WiMAX за класом BE.

3. Залежно від типу SF, в мережі WiMAX - Advanced можна контролювати максимальну затримку пакетів і джиттер, максимальну стійку швидкість (MSTR), мінімальну зарезервовану швидкість (MRTR) і пріоритет трафіка. В LTE MBR і GBR аналогічні MSTR і MRTR в WiMAX - Advanced відповідно, проте, MBR і GBR є тільки атрибутами GBR каналів, в той час як в WiMAX - Advanced швидкість може бути змінена використанням його MSTR навіть у сервісному потоці (SF) класу BE: у оператора мережі є можливість вибрати незалежні значення для MSTR і MRTR. З іншого боку, в LTE оператор має можливість для каналу Non - GBR диференціювати абонентів, присвоюючи більш високі значення сумарної максимально досяжної швидкості AMBR для абонентів з вищим пріоритетом, але тільки у межах своєї мережі.

4. Параметри QoS SF сигналізуються в WiMAX - Advanced за допомогою повідомлень (додавання, змінення або вилучення динамічної послуги). У LTE QCI і пов'язані з ним стандартизовані параметри не сигналізуються ні на якому інтерфейсі. В WiMAX - Advanced оператор може підтримувати як керований сервіс, так і некерований незалежно від того, ким ініційовані певні вимоги QoS (клієнтом або мережею). Гнучка архітектура дає мобільні можливості для диференціації клієнтів. LTE підтримує QoS тільки через контроль, ініційований в мережі.

Забезпечення QoS у мережах 4G та наступних поколінь за передовими технологіями LTE і WiMAX має дуже важливе значення. Проведені дослідження висвітлили особливості забезпечення якості обслуговування у розглянутих мережах, їх подібності та розбіжності. Можна зробити висновок, що існує міцний зв'язок між підходом до QoS в WiMAX і LTE, що впливає із подібності технологій їх побудови, але WiMAX створювалася як зовсім нова технологія, не прив'язана до попередніх технологій мобільного зв'язку (на відміну від LTE, яка веде свою історію від GSM), тому технологія QoS в мережі WiMAX більш гнучка і проста. Розвиток LTE направлений на встановлення компромісу між високими показниками швидкості передачі даних і гарантованим QoS для кінцевого користувача. На даний час іде повним ходом розробка технологій мобільного зв'язку 5G, поява яких очікується у 2020 році,

і в яких якість обслуговування значно покращиться. Але проблеми узгодженого і гнучкого управління QoS в мобільних мережах попередніх поколінь, які асимільовані із сучасними мережами, поки що залишаються.

Список використаних джерел

1. The Zettabyte Era: Trends and Analysis [Electronic resource]. - Available at: http://www.cisco.com/c/en/us/solutions/collateral/service-provider/visual-networking-index-vni/vni-hyperconnectivity-wp.html#_Toc484556817.
2. Bhasker Daksha 4G LTE Security for Mobile Network. [Electronic resource]. - Available at: <https://www.csiac.org/journal-article/4g-lte-security-for-mobile-network-operators/>.
3. Cox Christopher (2012) An Introduction to LTE: LTE, LTE-Advanced, SAE, VoLTE and 4G Mobile Communications. [Text] / Christopher Cox. - UK.: John Wiley & Sons, 486p.- ISBN978-1-118-81803-9 - Available at: <https://evdoxos.ds.unipi.gr/modules/document/file.php/DS190/Books/An%20Introduction%20to%20LTE%2C%202nd%20Edition.pdf>.
4. 3GPP TS 23.203 V11.6.0 (2012-06) 3rd Generation Partnership Project; Technical Specification Group Services and System Aspects; Policy and charging control architecture (Release 11). Available at: <http://www.qtc.jp/3GPP/Specs/23203-b60.pdf>.
5. Рашич А.В. Сети беспроводного доступа WiMax [Текст]: учеб. пособие / А.В.Рашич. – СПб.: Изд-во Политехн. ун-та. 2011. - 179с.
6. Overview of IEEE P802.16m technology and candidate rit for IMT-Advanced. IEEE 802.16 IMT-Advanced Evaluation Group Coordination Meeting 13 January 2010. La Jolla, CA, USA. Available at: https://docbox.etsi.org/3gppETSI/2010-01-13_ITU-R_IMT-Adv_eval_IEEEwkshp/L80216-10_0002.pdf.

References

1. The Zettabyte Era: Trends and Analysis. [online] Available at: http://www.cisco.com/c/en/us/solutions/collateral/service-provider/visual-networking-index-vni/vni-hyperconnectivity-wp.html#_Toc484556817.
2. Bhasker Daksha 4G LTE Security for Mobile Network. [online] Available at: <https://www.csiac.org/journal-article/4g-lte-security-for-mobile-network-operators/>.
3. Cox, Christopher 2014. An Introduction to LTE: LTE, LTE-Advanced, SAE, VoLTE and 4G Mobile Communications, Second Edition. [online] UK.: John Wiley & Sons. Available at: <https://evdoxos.ds.unipi.gr/modules/document/file.php/DS190/Books/An%20Introduction%20to%20LTE%2C%202nd%20Edition.pdf>.
4. 3GPP TS 23.203 V11.6.0 (2012-06) 3rd Generation Partnership Project; Technical Specification Group Services and System Aspects; Policy and charging control architecture (Release 11). [online] Available at: <http://www.qtc.jp/3GPP/Specs/23203-b60.pdf>.
5. Rashych, Andrii. 2011. *Sety Besprovodovoho Dostupa WiMax [Wireless WiMax Networks]*. SPb.: Yzd-Vo Polytekhn. Un-Ta.
6. Overview of IEEE P802.16m technology and candidate rit for IMT-Advanced. IEEE 802.16 IMT-Advanced Evaluation Group Coordination Meeting 13 January 2010. La Jolla, CA, USA. [online] Available at: https://docbox.etsi.org/3gppETSI/2010-01-13_ITU-R_IMT-Adv_eval_IEEEwkshp/L80216-10_0002.pdf.



МУКАЧІВСЬКИЙ ДЕРЖАВНИЙ УНІВЕРСИТЕТ

89600, м. Мукачево, вул. Ужгородська, 26

тел./факс +380-3131-21109

Веб-сайт університету: www.msu.edu.ua

E-mail: info@msu.edu.ua, pr@mail.msu.edu.ua

Веб-сайт Інституційного репозитарію Наукової бібліотеки МДУ: <http://dspace.msu.edu.ua:8080>

Веб-сайт Наукової бібліотеки МДУ: <http://msu.edu.ua/library/>